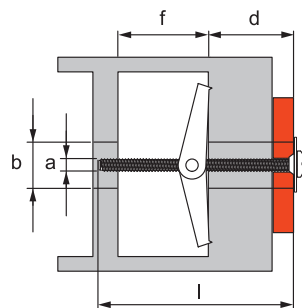


Складной пружинный анкер с винтом

**Назначение**

• крепление к гипсокартону, ДСП и подобным тонкостенным конструкциям.

Характеристики

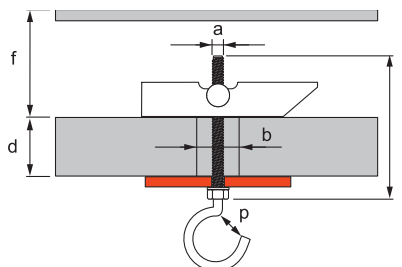
• исп. 1 – сталь, гальванически оцинкованная.

Особенности

• не требует соблюдения точной глубины сверления и очистки отверстия;
• высокая скорость монтажа.

| Ø резьбы a | Длина l, мм | Ø сверла b, мм | Мин. глубина пустот f, мм | Макс. толщина закрепления d, мм | Нагрузка на вырыв, кН | Код, исп. 1 |
|------------|-------------|----------------|---------------------------|---------------------------------|-----------------------|-------------|
| M3 | 75 | 12 | 25 | 45 | 0,4 | CM530310 |
| M4 | 75 | 14 | 32 | 40 | 0,5 | CM530414 |

Складной анкер со шпилькой

**Назначение**

• крепление к гипсокартону, ДСП и подобным тонкостенным конструкциям.

Характеристики

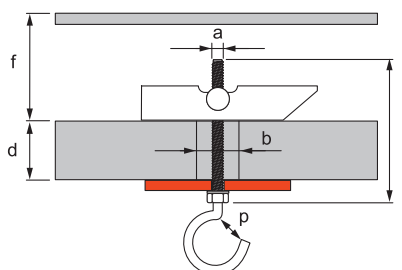
• исп. 1 – сталь, гальванически оцинкованная.

Особенности

• не требует соблюдения точной глубины сверления и очистки отверстия;
• высокая скорость монтажа.

| Ø резьбы a | Длина l, мм | Ø сверла b, мм | Мин. глубина пустот f, мм | Макс. толщина закрепления d, мм | Нагрузка на вырыв, кН | Код, исп. 1 |
|------------|-------------|----------------|---------------------------|---------------------------------|-----------------------|-------------|
| M6 | 100 | 16 | 69 | 31 | 0,72 | CM540616 |

Складной анкер с крюком

**Назначение**

• крепление к гипсокартону, ДСП и подобным тонкостенным конструкциям.

Характеристики

• исп. 1 – сталь, гальванически оцинкованная.

Особенности

• не требует соблюдения точной глубины сверления и очистки отверстия;
• высокая скорость монтажа.

| Ø резьбы a | Длина l, мм | Ø сверла b, мм | Мин. глубина пустот f, мм | Макс. толщина закрепления d, мм | Нагрузка на вырыв, кН | Код, исп. 1 |
|------------|-------------|----------------|---------------------------|---------------------------------|-----------------------|-------------|
| M6 | 100 | 16 | 69 | 31 | 0,72 | CM550616 |