

HINWEIS	NOTE
<ul style="list-style-type: none"> Das Bauteil darf nur von geschulten Elektrofachkräften installiert, in Betrieb genommen und gewartet werden. Das Personal muss diese Anleitung gelesen und verstanden haben. Zusätzliche technische Hinweise unter: www.wieland-electric.com 	<ul style="list-style-type: none"> This component may only be installed, operated or maintained by qualified personnel. Operating personnel must have read and understood these instructions. Related technical information is available at: www.wieland-electric.com
VORSICHT	CAUTION
<ul style="list-style-type: none"> Gemäß Zulassung nach DIN EN 61535 muss eine Verriegelung vorgesehen werden. Eine potentielle Verwechslungsgefahr mit unterschiedlichen Installationssteckverbindersystemen desselben Herstellers wird nicht automatisch durch die Übereinstimmung mit der IEC 61535 ausgeschlossen! Installationssteckverbindersysteme sind kein Ersatz für nationale Stecker-/Steckdosensysteme für den Hausgebrauch. Um die Einhaltung der IP- und NEMA Schutzart gewährleisten zu können, müssen an allen nicht belegten Stecker- oder Buchsenteilen Verschlussstücke (Zubehör) montiert werden! Die Steckverbinder müssen durch weitere Maßnahmen vor Biegekräften geschützt werden (z.B. keine Lasten an Kabel hängen; Kabelaufwicklungen nicht freihängend etc.). Beachten Sie die jeweiligen länderspezifischen Installationsvorschriften. Die Steckverbinder sind nicht zur Stromunterbrechung geeignet. Trennen oder stecken Sie die Verbindung niemals unter Last! 	<ul style="list-style-type: none"> A locking device is required for DIN EN 61535 approval. IEC 61535 conformity does not automatically exclude the danger of confusion with installation plug connector systems from the same manufacturer! Installation plug connector systems are no substitute for national plug/outlet systems for domestic use. To maintain the IP- and NEMA-rating type of enclosure, protective caps (accessory) must be mounted on all unoccupied connectors! The connectors must not be exposed to bending forces (e.g. do not attach loads to the cable, no free-dangling cable windings etc.). Observe the country-specific regulations for installation. The connectors are not suitable for current interrupting. Never connect or disconnect under load!
WARNUNG	WARNING
Bei Steckverbindungen mit Kontaktabdichtung: Die Kontaktabdichtung nur einseitig verwenden – entweder im Stecker- oder Buchsenteil.	When using connectors with contact sealing, use only one connector with contact sealing – either male or female connector.

1 Bemessungsdaten / Rated values

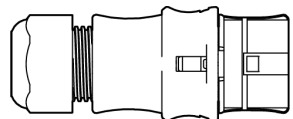
Bemessungsstrom / Rated current	RST20: 20 A RST25: 25 A
Bemessungsisolationsspannung des Systems / Rated insulation voltage of the system	VDE/IEC: 250 V / 400 V UL: 600 V

Weitere technische Daten finden Sie im aktuellen RST Katalog und online unter "Technische Daten" oder auf dem Datenblatt des jeweiligen Produktes unter: eShop.wieland-electric.com

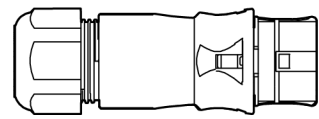
Additional technical data can be found in the current catalogue and online at "Technical Data" or on the datasheet for each product at: eShop.wieland-electric.com

2 Diese Montageanleitung ist gültig für folgende Steckverbinder und Geräteanschlüsse:
 These installation instructions are valid for the following connectors and device connectors:

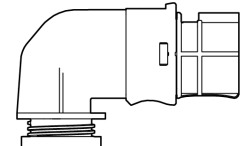
Steckverbinder / Connectors



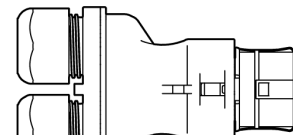
gerade / straight
 Ø 6–10 mm, Ø 8–12 mm, Ø 10–14 mm



gerade / straight
 Ø 13–18 mm

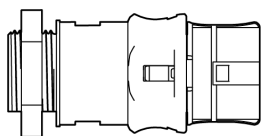


rechtwinklig / rectangular
 Ø 6–10 mm, Ø 8–12 mm, Ø 10–14 mm

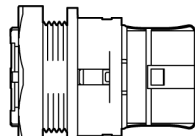


Doppelanschluss / splitter connector
 Ø 6–10 mm, Ø 8–12 mm, Ø 10–14 mm

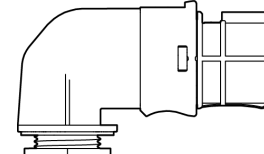
Geräteanschlüsse / Device connectors



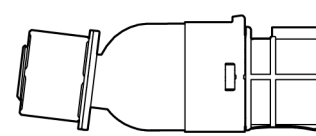
modular, gerade / modular, straight
 M16, M20, M25



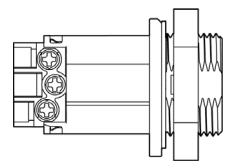
modular, gerade / modular, straight
 M32



modular, gewinkelt 90° / modular, angled 90°
 M20, M25



modular, gewinkelt 7° / modular, angled 7°
 M16



einteilig, gerade / single, straight
 M25

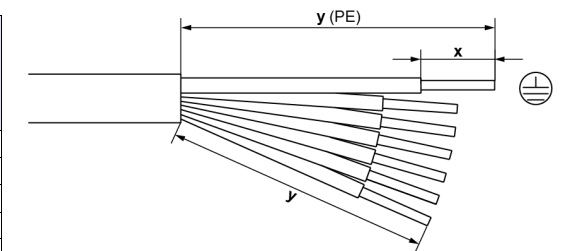
3 Anschließbare Leiterquerschnitte und Abisolierlänge x / Connectable conductor types and stripping length x

Für Schraub- und Crimpanschluss / For screw and crimp connectors

HINWEIS		NOTE		
Die Schraubklemmenanschlüsse aller RST® sind zum Anschluss von unvorbereiteten Leitern nach EN 60999-1 geeignet.		RST® terminals with screw clamping allow the connection of conductors without special preparation according to EN 60999-1.		
Typ / Type	Leiterquerschnitt / Conductor cross sections	eindrähtig / solid	feindrähtig / fine-stranded	mehrdrähtig / stranded
2012/i3/25i3	Schraube / Screw	0,75 – 6 mm ² / AWG 16 – 10	0,75 – 6 mm ²	0,75 – 6 mm ² / AWG 16 – 10
	Abisolierlänge x / Stripping length x	8 mm		
2012/i5/25i5	Schraube / Screw	0,75 – 4 mm ² / AWG 18 – 12	0,75 – 4 mm ²	0,75 – 4 mm ² / AWG 18 – 12
	Abisolierlänge x / Stripping length x	8 mm		
2014/i5/25i5	Schraube / Screw	0,75 – 4 mm ² / AWG 18 – 12	0,75 – 4 mm ²	0,75 – 4 mm ² / AWG 18 – 12
	Abisolierlänge x / Stripping length x	8 mm		
2016/i7	Schraube / Screw	Steckverbinder / Connector: 0,2 – 1,5 mm ² Geräteanschluss / Device connector: 0,2 – 2,5 mm ²	0,2 – 2,5 mm ²	0,2 – 2,5 mm ² / AWG 20 – 14
	Abisolierlänge x / Stripping length x	8 mm		
2016/i7	Crimp / Crimp	–	0,2 – 2,5 mm ²	–
	Abisolierlänge x / Stripping length x	7 mm		

Für Federkraftanschluss / For spring clamp connection

Leiterquerschnitt / Conductor cross sections	Abisolierlänge x / Stripping length x			Aderendhülse für fein-/ mehrdrähtig / Ferrules for (fine-)stranded
	eindrähtig / solid	feindrähtig / fine-stranded	mehrdrähtig / stranded	
0,5 mm ²	14,5+1 mm	12,0+1 mm	–	DIN 46228-E0,5-10
0,75 mm ² / AWG 20		13,0+1 mm	13,0+1 mm	DIN 46228-E0,75-12
1 mm ² / AWG 18		–	–	DIN 46228-E1,0-12
1,5 mm ² / AWG 16		–	–	DIN 46228-E1,5-12
2,5 mm ² / AWG 14	–	–	–	–



4 Abmantellänge y und y (PE) / Dismantling length y and y (PE)

Steckverbinder / Connector	gerade / straight Ø 6–10 mm Ø 8–12 mm Ø 10–14 mm		gerade / straight Ø 13–18 mm		rechtwinklig / rectangular Ø 6–10 mm Ø 8–12 mm Ø 10–14 mm		Doppelanschluss / Splitter connector Ø 6–10 mm Ø 8–12 mm Ø 10–14 mm			
	y (PE)	y	y (PE)	y	y (PE)	y	2-polig / 2-pole y	3-polig / 3-pole y (PE)	y	
Leiter / Conductor 2012/i3/25i3	Schraube / Screw	31,5 mm	26,5 mm	42 mm	37 mm	31,5 mm	26,5 mm	42 mm	45,5 mm	40,5 mm
	Feder / Spring clamp	40 mm	35 mm	–	–	40 mm	35 mm	–	55 mm	50 mm
	Crimp / Crimp	42 mm	37 mm	57 mm	52 mm	42 mm	37 mm	–	–	–
Leiter / Conductor 2014/i5/25i5	Schraube / Screw	31,5 mm	26,5 mm	42 mm	37 mm	31,5 mm	26,5 mm	45,5 mm	–	40,5 mm
	Crimp / Crimp	42 mm	37 mm	49 mm	44 mm	42 mm	37 mm	–	–	–
	Schraube / Screw	30 mm	25 mm	42 mm	37 mm	30 mm	25 mm	45 mm	–	40 mm
2016/i7	Schraube / Screw	37 mm	32 mm	44 mm	39 mm	37 mm	32 mm	–	–	–
	Crimp / Crimp	–	–	–	–	–	–	–	–	–

5 Anschließbare Kabeltypen / Connectable cable types

Europa / Europe

RST20i 2...7

- H05VV
- H07RNF
- H05Z1Z1
- Oelflex Classic 100
- Oelflex Classic 110

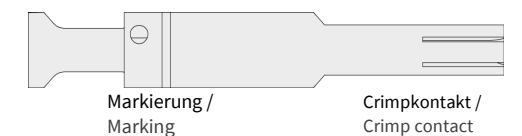
Nordamerika / North America

Zugelassen für die Nutzung aller UL/cUL gelisteten Kabeltypen und nach UR/cUR anerkannten AWM Styles.

Approved for use with all UL/cUL listed Cord Types and UR/cUR Recognized AWM Styles.

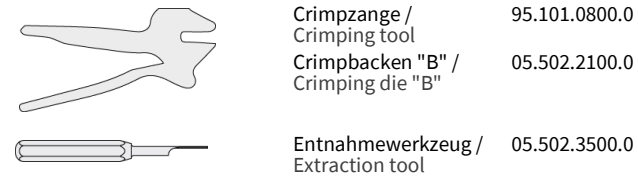
6 Markierung der Kontakte (nur bei Crimpanschluss) / Contact marking (only for crimp connection)

RST20i2/i3		RST20i4/i5		RST20i6/i7	
Rille / Groove	Querschnitt / Cross section	Rille / Groove	Querschnitt / Cross section	Rille / Groove	Querschnitt / Cross section
1	0,75 – 1 mm ²	0	0,75 – 1 mm ²	0	0,75 – 1 mm ²
0	1,5 mm ²	1	1,5 mm ²	1	1,5 mm ²
1	2,5 mm ²	2	2,5 mm ²	2	2,5 mm ²
0	4,0 mm ²	3	4,0 mm ²	–	–

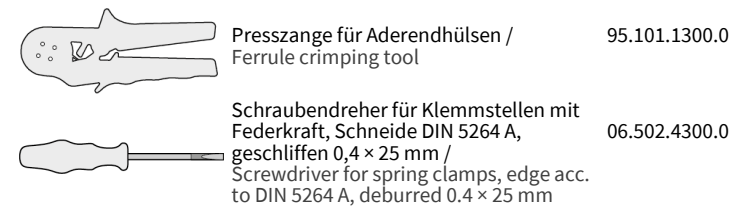


7 Werkzeuge / Tools

Für Crimpanschluss / For crimp connection

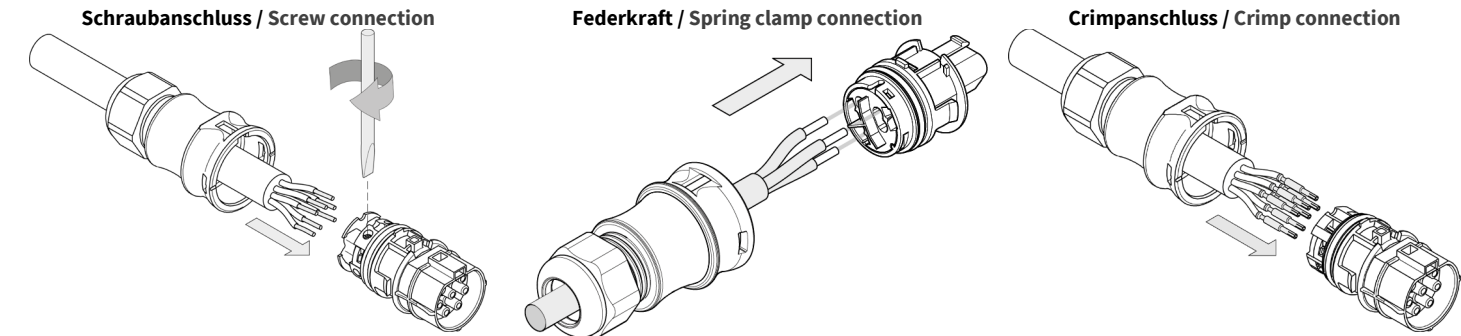


Für Federkraftanschluss / For spring clamp connection



8 Montage / Installation

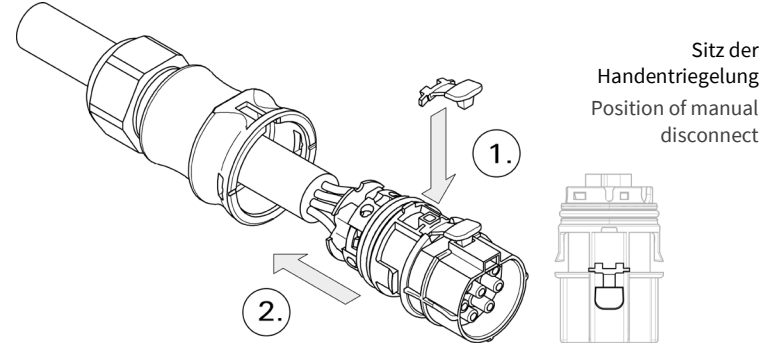
Leitermontage / Wire connection



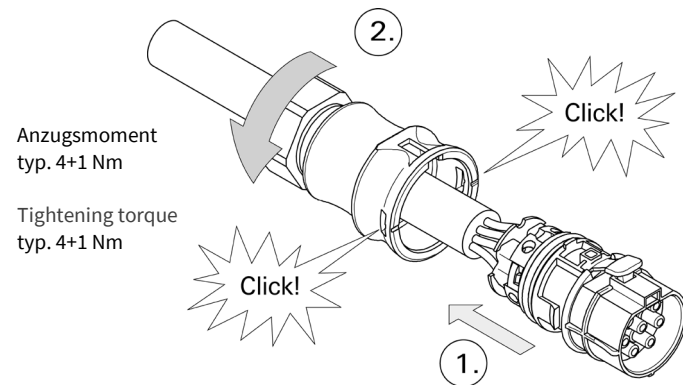
Anzugsdrehmomente / Tightening torque

Polzahl / No. of poles	Drehmoment / Tightening torque	Schraubendreher / Screw driver
RST20i2/i3/25i3	0,8 – 1 Nm	PZ1
RST20i4/i5/25i5	0,5 – 0,7 Nm	PZ1
RST20i6/i7	typ. 0,5 Nm	DIN 5264 A, geschliffen 0,8 x 3,0 mm oder 6-Lobe SL6 / DIN 5264 A, deburred 0.8 x 3.0 mm or 6-Lobe SL6

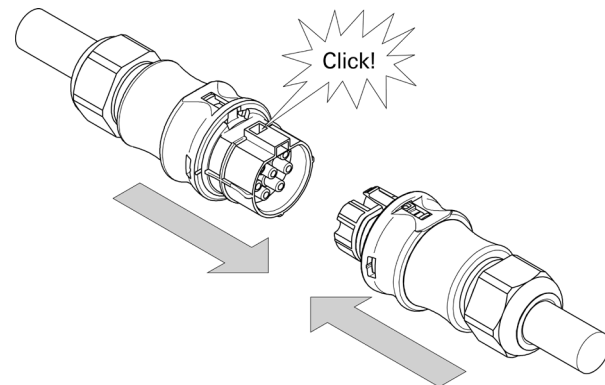
Optional: Einsetzen der Handentriegelung / Optional: Inserting the manual disconnect



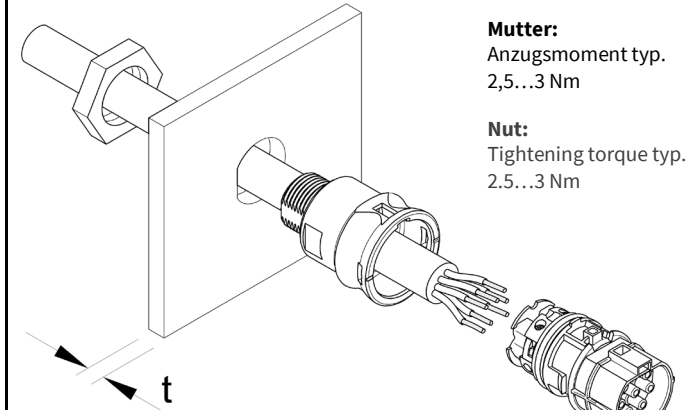
Verschließen des Steckverbinders / Closing the connector



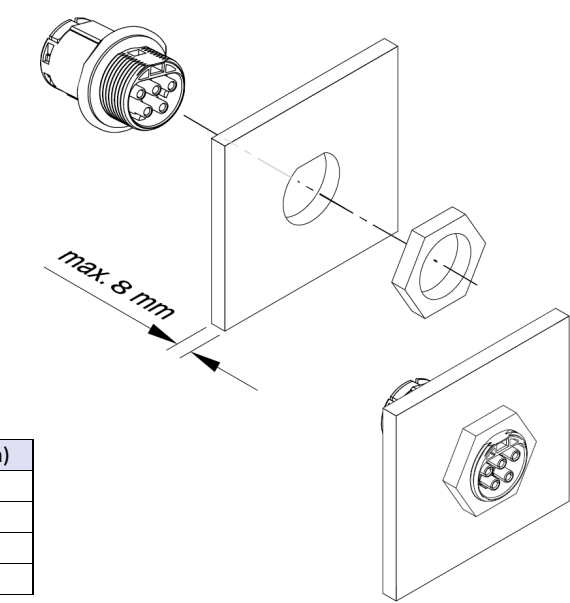
Stecken und Verriegeln / Plugging and locking



Geräteanschluss modular mit M16-, M20-, M25-, M32-Durchführung / Device connector modular with M16, M20, M25, M32 feedthrough



Geräteanschluss einteilig mit M25-Durchführung / Device connector single with M25 feedthrough

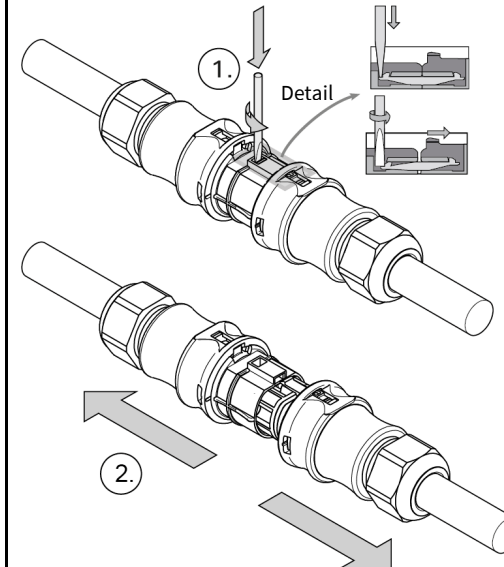


	D (mm)	d (mm)	t _{max} (mm)
M16	16,4 ^{-0,2}	15,0 ^{-0,2}	8
M20	20,4 ^{-0,2}	19,0 ^{-0,2}	8
M25	25,4 ^{-0,2}	23,9 ^{-0,2}	8
M32	32,5 ^{-0,2}	30,75 ^{-0,2}	7

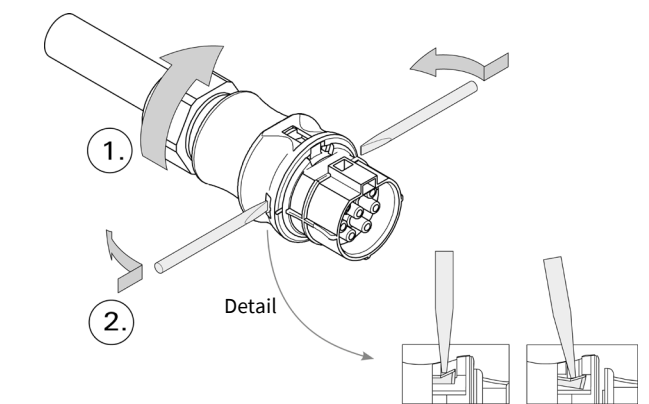
(wenn Verdrehenschutz gewünscht ist) (protection against twisting)

9 Demontage / Disassembly

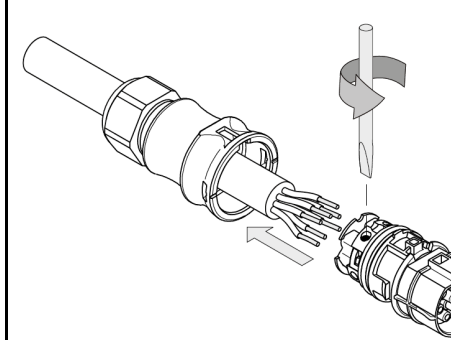
Entriegeln und Trennen / Unlocking and separating



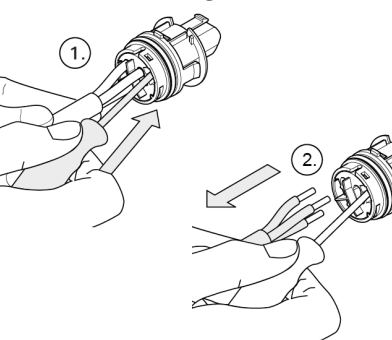
Öffnen des Steckverbinders / Opening the connector



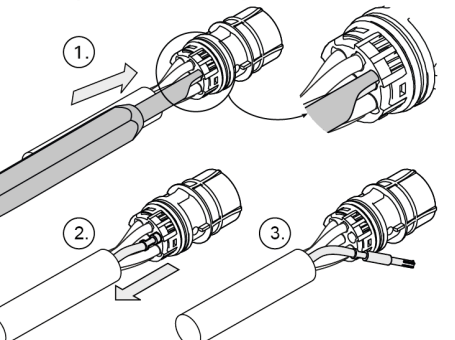
Leiterdemontage / Disconnect the conductors
Schraubanschluss / Screw connection



Federkraft / Spring clamp connection



Crimpanschluss / Crimp connection



AVIS	LET OP
<ul style="list-style-type: none"> Cet appareil ne doit être installé, utilisé ou entretenu que par du personnel qualifié. Le personnel d'exploitation doit avoir lu et compris ces instructions. Des informations techniques connexes sont disponibles à l'adresse suivante : www.wieland-electric.com 	<ul style="list-style-type: none"> Deze stekkers mogen enkel door bevoegd en geschoold personeel worden aangesloten. Alle gebruikers moeten deze instructies hebben gelezen en begrepen. Gerelateerde technische info: www.wieland-electric.com
ATTENTION	VOORZICHTIG
<ul style="list-style-type: none"> Un dispositif de verrouillage est nécessaire pour l'homologation DIN EN 61535. La conformité à la norme CEI 61535 n'exclut pas automatiquement le risque de confusion avec les systèmes de connecteurs d'installation du même fabricant ! Les systèmes de connecteurs d'installation ne remplacent en aucun cas les systèmes fiches connecteurs et de prises pour un usage domestique. Pour maintenir le type de boîtier IP et NEMA, des capuchons de protection (accessoire) doivent être montés sur tous les connecteurs inoccupés ! Les connecteurs ne doivent pas être soumis à des forces de flexion (par ex. ne pas appliquer de charges sur le câble, pas d'enroulements de câble qui s'entrelacent librement, etc. Respecter les réglementations spécifiques au pays pour l'installation. Les connecteurs ne sont pas adaptés à la coupure de courant. Ne jamais brancher ou débrancher sous charge ! 	<ul style="list-style-type: none"> Een vergrendeling is noodzakelijk binnen de DIN EN 61535 regelgeving. IEC 61535 conformiteit sluit niet automatisch het gevaar voor verwarring met stekkersystemen van dezelfde fabrikant uit. Installatie stekkersysteem is niet bruikbaar ter vervanging van nationale stekker/stopcontact systemen in huishoudelijk gebruik. Om de aangegeven IP of NEMA waarden te bereiken moeten alle beschermkappen worden gemonteerd op niet gebruikte stekkers. De stekkers mogen niet onder fysieke belasting staan, bv. hang geen last aan de stekker of aan de snoeren. Hou rekening met de lokale voorschriften voor installaties. De stekkers zijn niet gemaakt voor onderbreken, nooit insteken of losmaken onder spanning!
AVERTISSEMENT	WAARSCHUWING
Lors de l'utilisation de connecteurs avec joint d'étanchéité des contacts, n'utilisez qu'un seul connecteur avec joint d'étanchéité des contacts – connecteur mâle ou femelle.	Indien gebruik van stekkers met contact beveiliging, gebruik enkel één stekker met contact bescherming – mannelijk of vrouwelijk.

1 Valeurs nominales / Nominale waarden

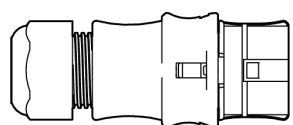
Courant nominal / Nominale stroom	RST20: 20 A RST25: 25 A
Tension nominale d'isolement du système / Max isolatiespanning van het systeem	VDE/IEC: 250 V / 400 V UL: 600 V

Vous trouverez d'autres données techniques dans le catalogue actuel et en ligne sous "Données techniques": eShop.wieland-electric.com

Bijkomende technische data is terug te vinden in de brochures en online in de technische data of op het datablad van elk product op: eShop.wieland-electric.com

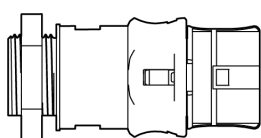
2 Ces instructions d'installations sont valables pour les connecteurs et les appareils suivants : / Deze installatie instructies gelden voor volgende stekkers en toestel connectoren:

Connecteurs / Stekkers

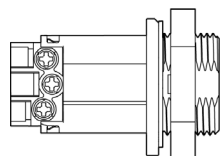


droit / recht
Ø 6-10 mm, Ø 8-12 mm, Ø 10-14 mm

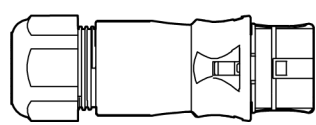
Connecteur d'appareil / Toestelstekker



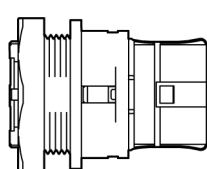
modulaires, droit /
modulair, recht
M16, M20, M25



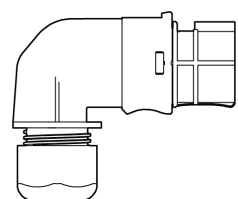
seul, droit /
enkel, recht
M25



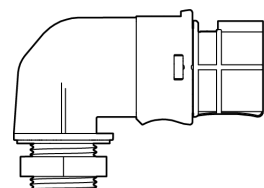
droit / recht
Ø 13-18 mm



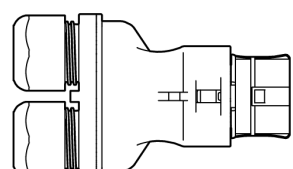
modulaires, droit /
modulair, recht
M32



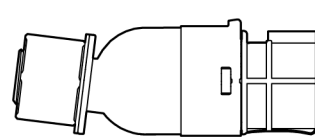
Coudé 90° / rechthoekig
Ø 6-10 mm, Ø 8-12 mm, Ø 10-14 mm



modulaires, coudé 90°/
modulair, gebogen 90°
M20, M25



Repartiteur / Dubbele stekker
Ø 6-10 mm, Ø 8-12 mm, Ø 10-14 mm



modulaires, coudé 7°/
modulair, gebogen 7°
M16

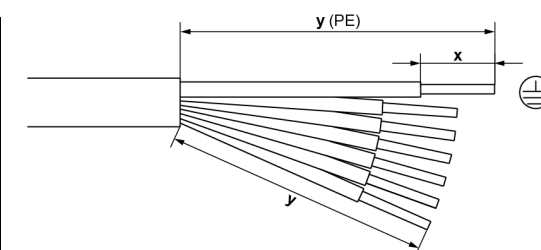
3 Types de conducteurs raccordables et longueur de dénudage x / Types van aansluitbare draden en striplengte x

Pour connecteurs à visser et à sertir / Voor schroef en krimp verbinding

AVIS		LET OP		
Les raccords par bornes à vis de l'ensemble des RST® sont destinés au raccordement des conducteurs non préparés selon EN 60999-1.		De schroefaansluitingen van alle RST®'s zijn geschikt voor het aansluiten van onvoorbereide geleiders volgens EN 60999-1.		
Type / Type		solide / hard	soUPLE / losse draad	brin / soepel
2012/i3/25i3	Vis / Schroef	Section de conducteur / Kabeldoorsnede Longueur de dénudage x / Striplengte x	0,75 – 6 mm ² / AWG 16 – 10 8 mm	0,75 – 6 mm ² AWG 16 – 10
	Sertissage / Krimp	Section de conducteur / Kabeldoorsnede Longueur de dénudage x / Striplengte x	– 8 mm	– AWG 16 – 10
2014/i5	Vis / Schroef	Section de conducteur / Kabeldoorsnede Longueur de dénudage x / Striplengte x	0,75 – 4 mm ² / AWG 18 – 12 8 mm	0,75 – 4 mm ² AWG 18 – 12
	Sertissage / Krimp	Section de conducteur / Kabeldoorsnede Longueur de dénudage x / Striplengte x	– 7 mm	– AWG 18 – 12
2016/i7	Vis / Schroef	Section de conducteur / Kabeldoorsnede Longueur de dénudage x / Striplengte x	Connecteurs / Stekkers: 0,2 – 1,5 mm ² Connecteur d'appareil / Toestelstekker: 0,2 – 2,5 mm ² 8 mm	0,2 – 2,5 mm ² 0,2 – 2,5 mm ² / AWG 20 – 14
	Sertissage / Krimp	Section de conducteur / Kabeldoorsnede Longueur de dénudage x / Striplengte x	– 7 mm	–

Pour raccordement à ressort / Voor veerklem verbinding

Section de conducteur / Kabeldoorsnede	Longueur de dénudage x / Striplengte x			Ambout de câble brin / souple / Aderhuls voor losse draad / soepel
	solide / hard	soUPLE / losse draad (avec embout seulement) / (enkel met huls)	brin / soepel	
0,5 mm ²	14,5+1 mm	12,0+1 mm	–	DIN 46228-E0,5-10
0,75 mm ² / AWG 20		13,0+1 mm	13,0+1 mm	DIN 46228-E0,75-12
1 mm ² / AWG 18		–	–	DIN 46228-E1,0-12
1,5 mm ² / AWG 16		–	–	DIN 46228-E1,5-12
2,5 mm ² / AWG 14		–	–	–



4 Longueur de dégainage y et y (PE) / Ontmantel lengte y en y (PE)

Conducteur / Geleider	Connecteurs / Stekkers	droit / recht Ø 6-10 mm Ø 8-12 mm Ø 10-14 mm		droit / recht Ø 13-18 mm		droit Coudé 90° / rechthoekig Ø 6-10 mm Ø 8-12 mm Ø 10-14 mm		Repartiteur / Dubbele stekker Ø 6-10 mm Ø 8-12 mm Ø 10-14 mm		
		y (PE)	y	y (PE)	y	y (PE)	y	2 pôles / 2 polen	3 pôles / 3 polen	
2012/i3/25i3	Vis / Schroef	31,5 mm	26,5 mm	42 mm	37 mm	31,5 mm	26,5 mm	42 mm	45,5 mm	40,5 mm
	Ressort / Veerklem	40 mm	35 mm	–	–	40 mm	35 mm	–	55 mm	50 mm
	Sertissage / Krimp	42 mm	37 mm	57 mm	52 mm	42 mm	37 mm	–	–	–
2014/i5/25i5	Vis / Schroef	31,5 mm	26,5 mm	42 mm	37 mm	31,5 mm	26,5 mm	45,5 mm	40,5 mm	
	Sertissage / Krimp	42 mm	37 mm	49 mm	44 mm	42 mm	37 mm	–	–	
	–	–	–	–	–	–	–	–	–	
2016/i7	Vis / Schroef	30 mm	25 mm	42 mm	37 mm	30 mm	25 mm	45 mm	40 mm	
	Sertissage / Krimp	37 mm	32 mm	44 mm	39 mm	37 mm	32 mm	–	–	

5 Types de câbles connectables / Aansluitbare kabel types

Europe / Europa

- RST20i 2...7
- H05VV
 - H07RNF
 - H05Z1Z1
 - Oelflex Classic 100
 - Oelflex Classic 110

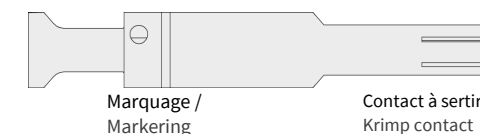
Amérique du nord / Noord Amerika

Approuvé pour une utilisation avec tous les types de cordons homologués UL/cUL et les modèles AWM reconnus UR/cUR.

Goedgekeurd gebruik met UL/cUL gekeurde snoeren en UR/cUR goedgekeurde AWM Styles.

6 Marquage de contact (uniquement pour le sertissage) / Contact markering (enkel bij krimp versies)

RST20i2/i3		RST20i4/i5		RST20i6/i7	
Rainure / Groef	Section / Diameter	Rainure / Groef	Section / Diameter	Rainure / Groef	Section / Diameter
1	0,75 – 1 mm ²	0	0,75 – 1 mm ²	0	0,75 – 1 mm ²
0	1,5 mm ²	1	1,5 mm ²	1	1,5 mm ²
1	2,5 mm ²	2	2,5 mm ²	2	2,5 mm ²
0	4,0 mm ²	3	4,0 mm ²	–	–



RST20/25

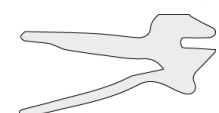
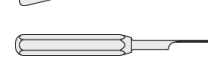
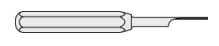
Connecteurs à 2...7 pôles et connecteurs d'appareils / 2...7 polige stekkers en toestelstekkers

Wieland Electric GmbH
 Brennerstraße 10 – 14
 96052 Bamberg
 Phone+49 951 9324-0
 Fax +49 951 9324-198
 info@wieland-electric.com
 www.wieland-electric.com

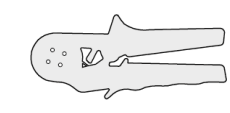



7 Outils / Werktuigen

Pour raccordement par sertissage / Voor krimp verbinding

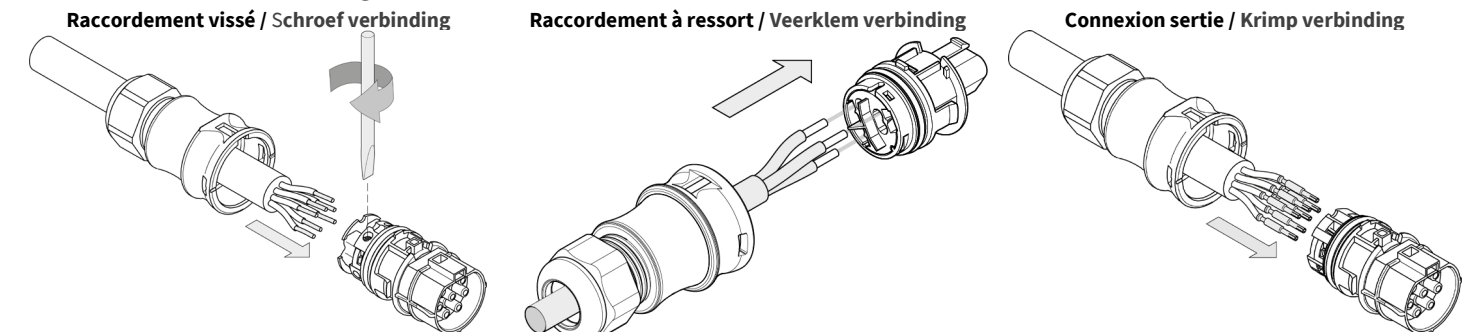
-  Outil de sertissage / Krimp tang 95.101.0800.0
-  Matrices de sertissage "B" / Krimp matrijs "B" 05.502.2100.0
-  Outil d'extraction / Verwijderstoestel 05.502.3500.0

Pour raccordement à ressort / Voor veerklem verbinding

-  Pince à sertir les embouts / Aderhuls krimp tang 95.101.1300.0
-  Tourne vis pour raccordement à ressort, bord selon DIN 5264 A, ébavuré 0,4 x 25 mm / Werktuig voor veerklemmen, snede volgens DIN 5264 A, 0,4 x 25 mm 06.502.4300.0

8 Installation / Installatie

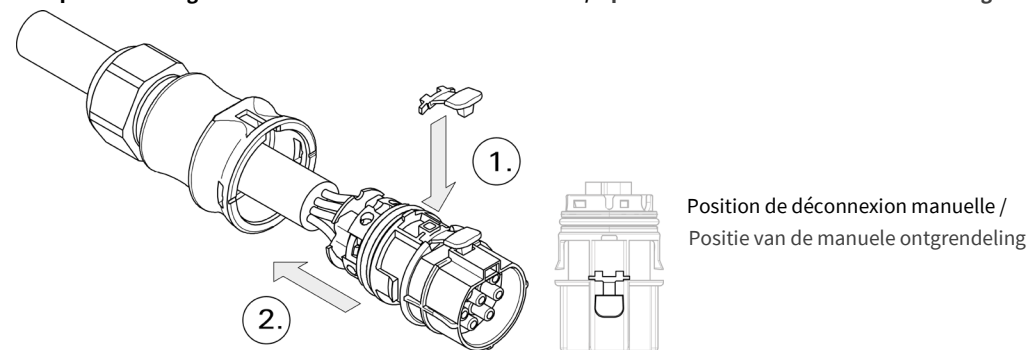
Connexion filaire / Draadbescherming



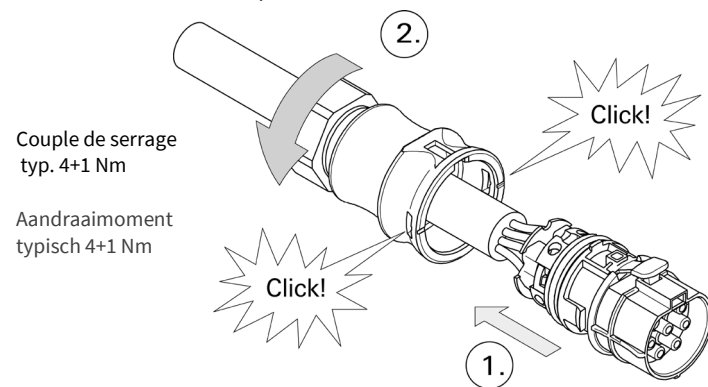
Couple de serrage / Aandraaimoment

Nombre de pôles / Aantal polen	Couple de serrage / Aandraaimoment	Tournevis / Schroevendraaier
RST20i2/i3/25i3	0,8 – 1 Nm	PZ1
RST20i4/i5/25i5	0,5 – 0,7 Nm	PZ1
RST20i6/i7	typ. 0,5 Nm	DIN 5264 A, ébavuré 0,8 x 3,0 mm ou 6-Lobe SL6 / DIN 5264 A, vlak 0,8 x 3,0 mm of 6-Lobe SL6

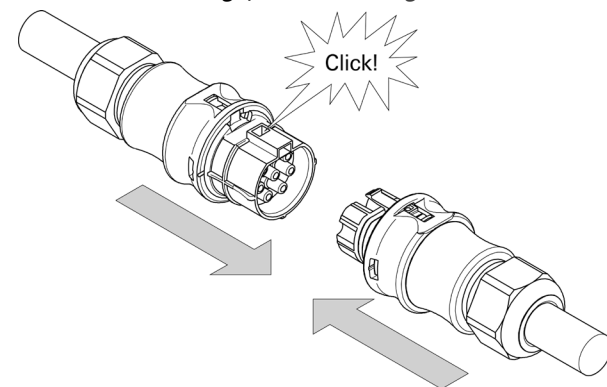
En option : montage de l'accessoire de déconnexion manuel / Optie: insteken van de manuele bediening



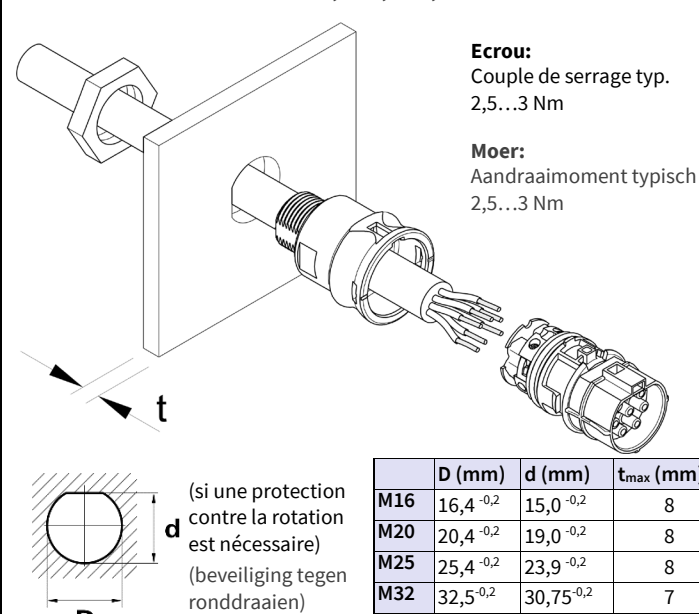
Fermeture du connecteur / Sluit de stekker



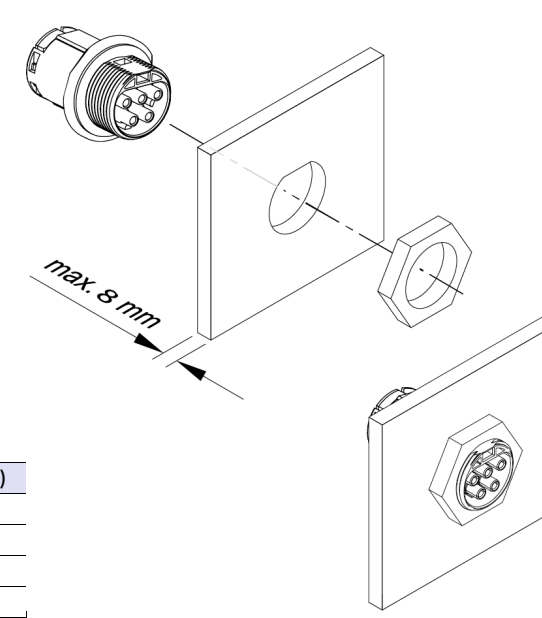
Bouchon et verrouillage / Insteken en vergrendelen



Connecteur d'appareil modulaire avec traversée M16, M20, M25, M32 / Toestelstekker modulair met M16, M20, M25, M32 doorvoer

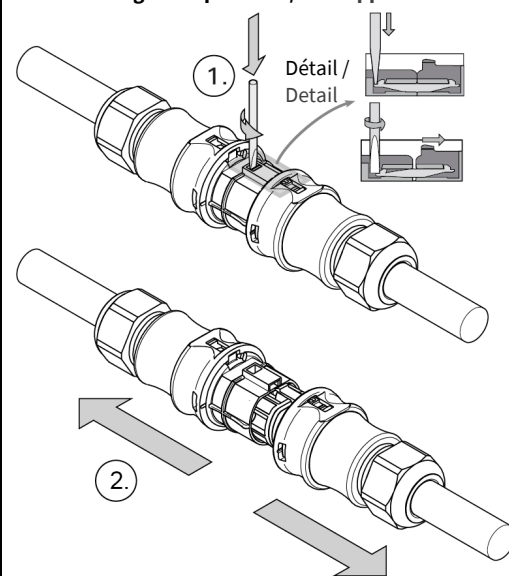


Connecteur d'appareil simple avec traversée M25 / Toestelstekker enkel met M25 doorvoer

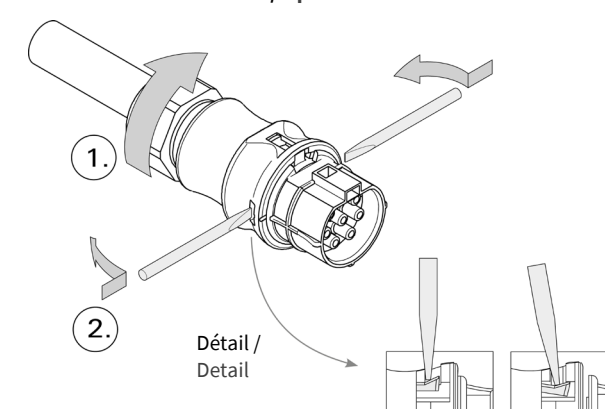


9 Désassemblage / Demontage

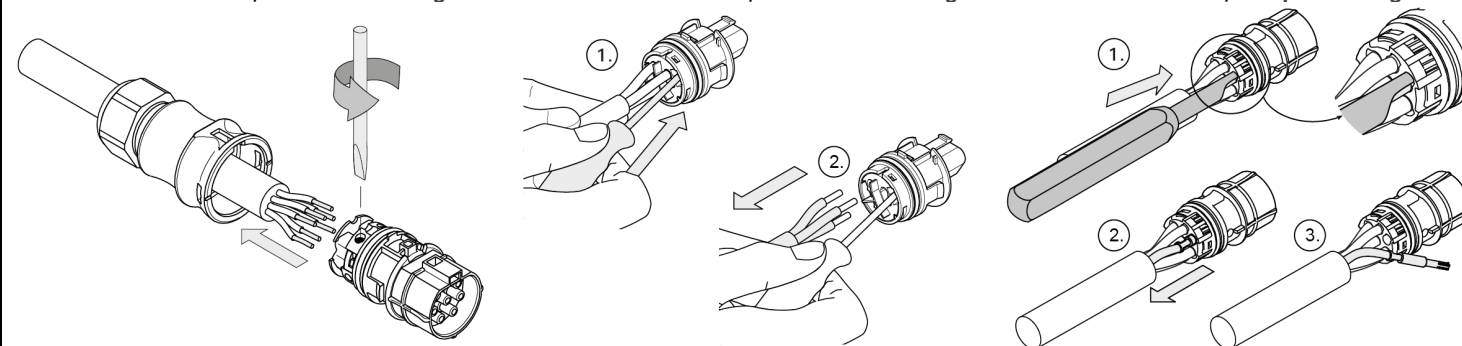
Déverrouillage et séparation / Loskoppelen



Ouverture du connecteur / Open de stekker



Déconnecter les conducteurs / Maak de draden los



注意	AVISO
<ul style="list-style-type: none"> 此产品只能由专业人员进行安装、操作或维护。 操作人员必须阅读并理解本说明。 相关技术信息请查询网站：www.wieland-electric.com 	<ul style="list-style-type: none"> Este componente debe ser instalado, manipulado o revisado solamente por personal cualificado. El operario debe leer y entender estas instrucciones. La información técnica relacionada está disponible en: www.wieland-electric.com
小心	ATENCIÓN
<ul style="list-style-type: none"> DIN EN 61535认证要求带自锁装置。符合IEC 61535标准并不会自动排除与同一制造商生产的连接器系统混插的危险！ 安装插头连接器系统不能替代国标插头/插座系统。 为保证IP和NEMA等级，所有未配对插入的连接器必需要安装保护盖（附件）！ 连接器不能受到弯曲力（例如：不要在电缆上增加外力，电缆不能自由悬挂等等）。 需遵守国家特定的安装规定。 连接器不适用于分断电流。不要在带载情况下连接或分离连接器！ 	<ul style="list-style-type: none"> Es necesario un retenedor según la norma DIN EN 61535. La norma IEC 61535 no excluye automáticamente el peligro de confusión en la instalación de conectores de un mismo fabricante! Los sistemas de instalación de conexión enchufable no sustituyen a los sistemas de bases enchufe para uso doméstico. Para mantener el grado de protección IP, deben ser montados los tapones de protección (accesorios) en todos los conectores no conectados! Los conectores no deben exponerse a fuerzas mecánicas (por ej. pesos en el cableado que puedan generar fuerzas de tracción o torsión sobre el conector etc.). Revise las normativas específicas de instalación del país de destino. Los conectores no son aptos para interrupciones de corriente. No conectar o desconectar nunca en carga!
警告	ADVERTENCIA
当使用带接触式密封的连接器时，只能使用一个带接触密封的公头或母头连接器。	Quando se utilicen contactos con sellado longitudinal, utilizar solamente en uno de los conectores- ya sea el conector macho o la hembra.

1 额定值 / Valores

额定电流 / corriente nominal	RST20: 20 A RST25: 25 A
系统额定电压 / tensión nominal del sistema	VDE/IEC: 250 V / 400 V UL: 600 V

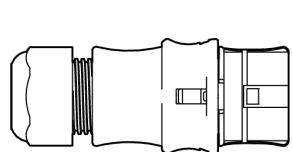
其他技术数据可在目录样本中找到，或通过网址：eShop.wieland-electric.com 产品的数据表上找到

Más datos técnicos pueden encontrarse en el catálogo vigente y online en el apartado "Datos Técnicos" o en el datasheet en: eShop.wieland-electric.com

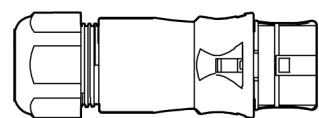
2 此安装指导适用于以下连接器和设备连接器。 /

Estas instrucciones de montaje son válidas para los siguiente conectores aéreos y de empotrar

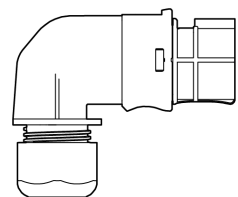
连接器 / Conectores



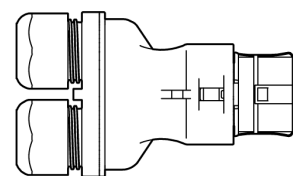
直头 / recto
Ø 6-10 mm, Ø 8-12 mm, Ø 10-14 mm



直头 / recto
Ø 13-18 mm

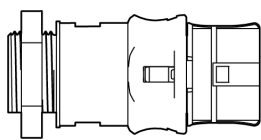


弯头 / con ángulo a 90°
Ø 6-10 mm, Ø 8-12 mm, Ø 10-14 mm

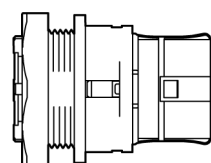


分线器 / capota de doble entrada
Ø 6-10 mm, Ø 8-12 mm, Ø 10-14 mm

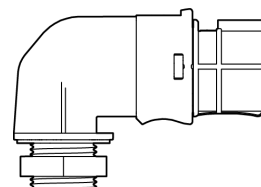
设备连接器 / Conectores de empotrar



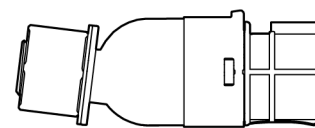
外壳式 · 直头 / modular, recto
M16, M20, M25



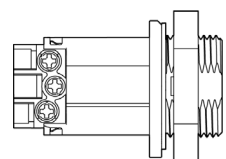
外壳式 · 直头 / modular, recto
M32



外壳式 · 出线角度90° / modular, con ángulo a 90°
M20, M25



外壳式 · 出线角度7° / modular, con ángulo a 7°
M16



一体式 · 直头 / único, recto
M25

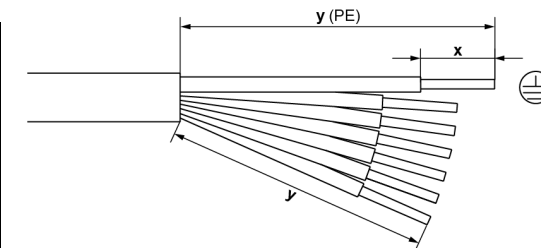
3 连接导体类型及剥线长度 x / Tipos de conector permitidos y longitud del desforrado x

用于螺纹式和压接式连接器 / Para conectores con conexión por tornillo y crimpado

注意		AVISO			
依据 EN 60999-1 所有 RST® 的螺旋端子接口适用于连接非预制电缆。		Según la norma EN 60999-1, los conectores RST® con conexión por tornillo permiten la conexión de conductors sin preparación especial.			
类型 / Tipo		硬线 / rígido	超柔线 / flexible	软线 / semirígido	
2012/i3/25i3	螺纹 / Tornillo	导线截面 / sección del conductor 剥线长度 x / longitud de desforrado x	0,75 – 6 mm ² / AWG 16 – 10	0,75 – 6 mm ² 8 mm	0,75 – 6 mm ² / AWG 16 – 10
	压接 / Crimpar	导线截面 / sección del conductor 剥线长度 x / longitud de desforrado x	-	0,75 – 4 mm ² 8 mm	AWG 16 – 10
2014/i5	螺纹 / Tornillo	导线截面 / sección del conductor 剥线长度 x / longitud de desforrado x	0,75 – 4 mm ² / AWG 18 – 12	0,75 – 4 mm ² 8 mm	0,75 – 4 mm ² / AWG 18 – 12
	压接 / Crimpar	导线截面 / sección del conductor 剥线长度 x / longitud de desforrado x	-	0,75 – 4 mm ² 7 mm	AWG 18 – 12
2016/i7	螺纹 / Tornillo	导线截面 / sección del conductor 剥线长度 x / longitud de desforrado x	连接器 / Conector: 0,2 – 1,5 mm ² 设备连接器 / Conector de empotrar: 0,2 – 2,5 mm ²	0,2 – 2,5 mm ² 8 mm	0,2 – 2,5 mm ² / AWG 20 – 14
	压接 / Crimpar	导线截面 / sección del conductor 剥线长度 x / longitud de desforrado x	-	0,2 – 2,5 mm ² 7 mm	-

用于弹簧式连接器 / Para conexión por cepo

导线截面 / Sección del conductor	剥线长度 x / Longitud de desforrado x	超柔线 / flexible		绞线 / semirígido	绞线 (超柔线) 端子 / Punteras para cable flexible / semirígido
		硬线 / rígido	(必须使用端子) / (sólo con punteras)		
0,5 mm ²	14,5+1 mm	-	12,0+1 mm	-	DIN 46228-E0,5-10
0,75 mm ² / AWG 20		-	13,0+1 mm	13,0+1 mm	DIN 46228-E0,75-12
1 mm ² / AWG 18		-	-	-	DIN 46228-E1,0-12
1,5 mm ² / AWG 16		-	-	-	DIN 46228-E1,5-12
2,5 mm ² / AWG 14		-	-	-	-



4 剥线长度 y 和 y (PE) / Longitud de desforrado y y (TT)

导线 / Conductor	连接器 / Conector	直头 / recto Ø 6-10 mm Ø 8-12 mm Ø 10-14 mm		直头 / recto Ø 13-18 mm		弯头 / rectangular Ø 6-10 mm Ø 8-12 mm Ø 10-14 mm		分线器 / Capota de doble entrada Ø 6-10 mm Ø 8-12 mm Ø 10-14 mm		
		y (PE) / y (TT)	y	y (PE) / y (TT)	y	y (PE) / y (TT)	y	2 极 / 2 polos		3 极 / 3 polos
2012/i3/25i3	螺纹 / Tornillo	31,5 mm	26,5 mm	42 mm	37 mm	31,5 mm	26,5 mm	42 mm	45,5 mm	40,5 mm
	弹簧连接 / Cepo	40 mm	35 mm	-	-	40 mm	35 mm	-	55 mm	50 mm
	压接 / Crimpar	42 mm	37 mm	57 mm	52 mm	42 mm	37 mm	-	-	-
2014/i5/25i5	螺纹 / Tornillo	31,5 mm	26,5 mm	42 mm	37 mm	31,5 mm	26,5 mm	45,5 mm	40,5 mm	
	压接 / Crimpar	42 mm	37 mm	49 mm	44 mm	42 mm	37 mm	-	-	
2016/i7	螺纹 / Tornillo	30 mm	25 mm	42 mm	37 mm	30 mm	25 mm	45 mm	40 mm	
	压接 / Crimpar	37 mm	32 mm	44 mm	39 mm	37 mm	32 mm	-	-	

5 连接电缆类型 / Tipos de cable permitidos

欧洲 / Europa

- RST20i 2...7
- H05VV
- H07RNF
- H05Z1Z1
- Oelflex Classic 100
- Oelflex Classic 110

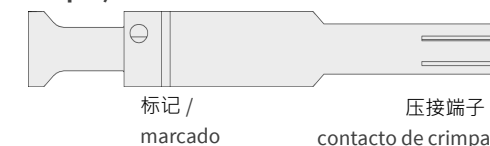
北美洲 / Norte américa

允许与所有UL / cUL列出的电线类型和UR / cUR认可的AWM类型一起使用。

Homologado para ser utilizado con cables con certificado UL/cUL y UR/cUR

6 连接标记 (仅用于压接式连接器) / Marcado de los contactos (sólo para conectores de crimpar)

RST20i2/i3		RST20i4/i5		RST20i6/i7	
槽位 / ranura	线径 / sección	槽位 / ranura	线径 / sección	槽位 / ranura	线径 / sección
1	0,75 – 1 mm ²	0	0,75 – 1 mm ²	0	0,75 – 1 mm ²
0	1,5 mm ²	1	1,5 mm ²	1	1,5 mm ²
1	2,5 mm ²	2	2,5 mm ²	2	2,5 mm ²
0	4,0 mm ²	3	4,0 mm ²	-	-

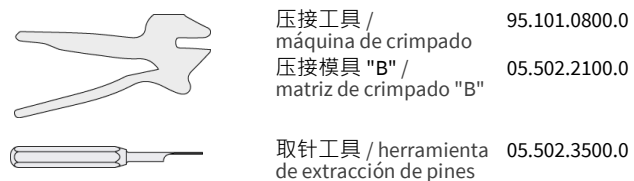


标记 / marcado

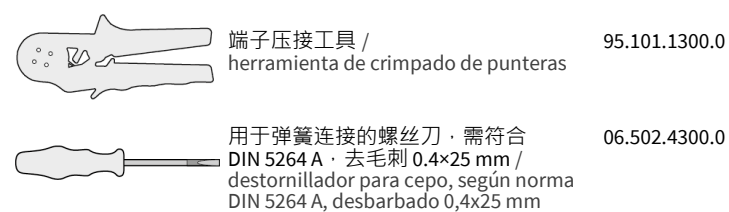
压接端子 / contacto de crimpar

7 工具 / Herramientas

用于压接式连接器 / Para conexión por crimpado

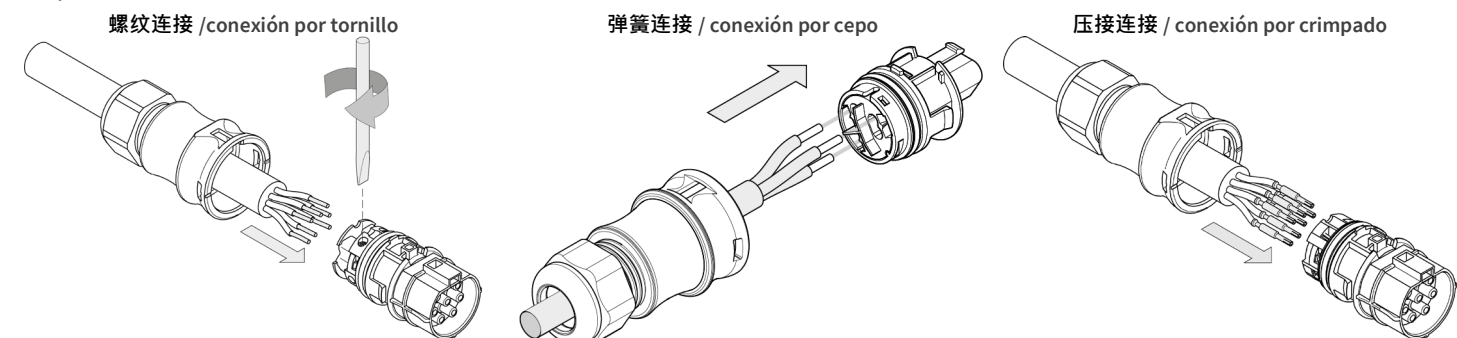


用于弹簧式连接器 / Para conexión por cepo



8 安装 / Instalación

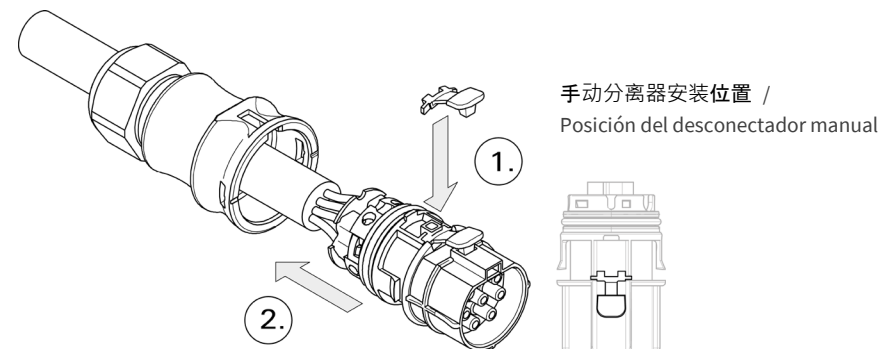
接线 / Conexión de cable



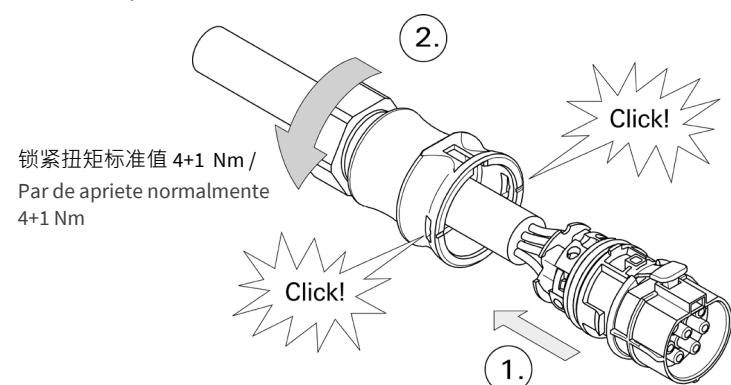
锁紧扭矩 / Par de apriete

极数 / Número de polos	锁紧扭矩 / Par de apriete	螺丝刀 / Destornillador
RST20i2/i3/25i3	0,8 - 1 Nm	PZ1
RST20i4/i5/25i5	0,5 - 0,7 Nm	PZ1
RST20i6/i7	typ. 0,5 Nm	DIN 5264 A · 去毛刺 0.8 x 3.0 mm 或 6-Lobe SL6 / DIN 5264 A, punta plana 0.8 x 3.0 mm o 6-Pala SL6

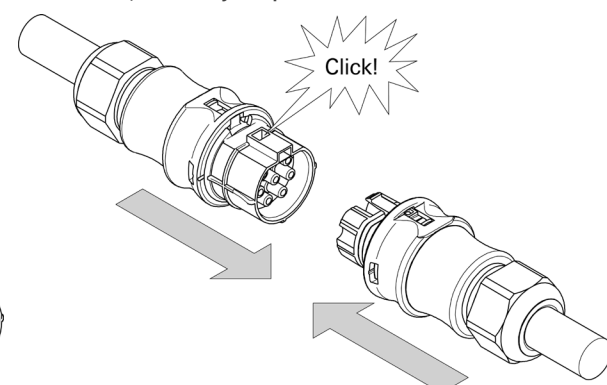
可选：安装手动分离器 / Opcional: Inserte el desconector manual



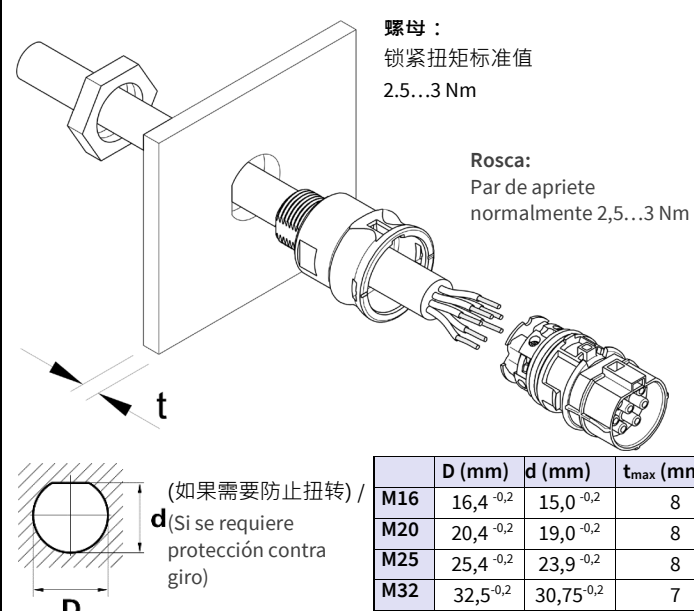
闭合连接器 / Cerrando el conector



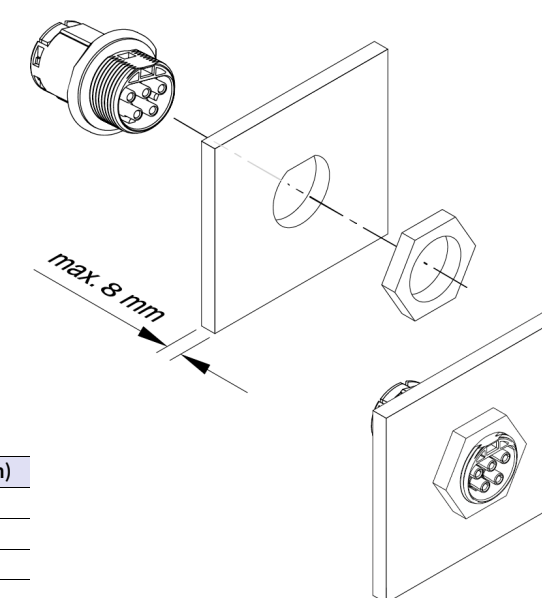
插合及锁定 / Conecte y bloquee



外壳式设备连接器 · M16 · M20 · M25 · M32 通孔 / Conector de empotrar con rosca M16, M20, M25, M32

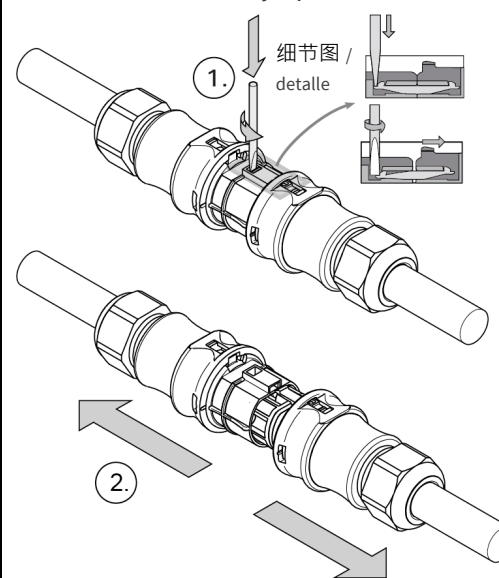


一体式设备连接器 · M25 通孔 / Conector de empotrar con rosca M25

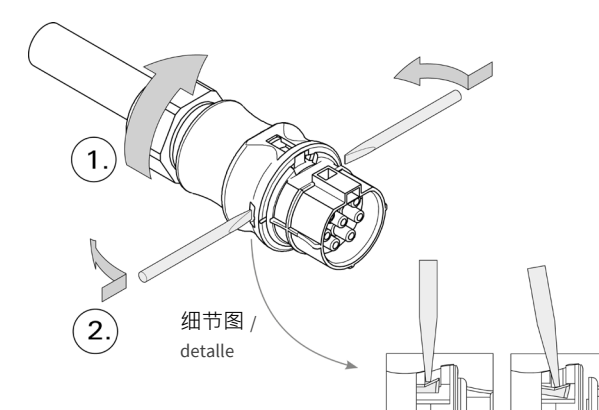


9 拆卸 / Desmontaje

解锁及分离 / Desconectar y separar

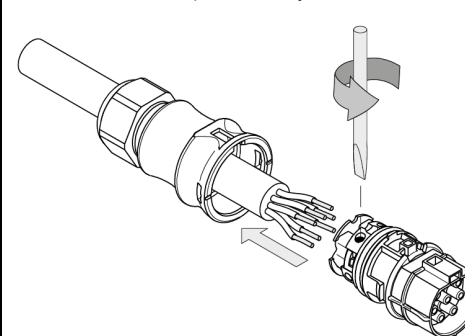


打开连接器 / Abra el conector

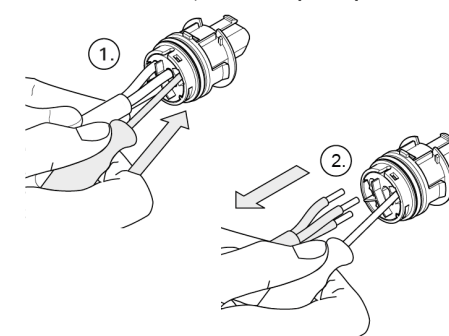


断开导线 / Desconecte los conductores

螺纹连接 / Conexión por tornillo



弹簧连接 / Conexión por cepo



压接连接 / Conexión por crimpado

