

Data sheet

Commercial Art.No.: Z5.565.9853.1

Cover for female connector SW

RST20i5/4 cover piece, for covering unused female connectors, color black



Commercial Art.No.	Z5.565.9853.1
EAN	4015573848689
Order Unit	1

Technical data

Classification

ECLASS 11	
ECLASS 8.1	27440690
ETIM 7.0	EC002863
ETIM 6.0	EC002863
ETIM 5.0	EC002863

Product compliance

ROHS conformity status	Compliant
REACH-SVHC conformity status	Compliant

A

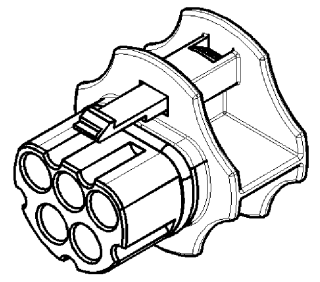
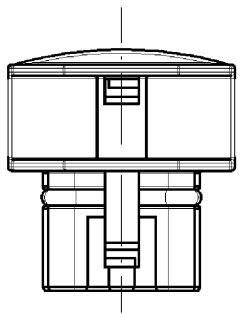
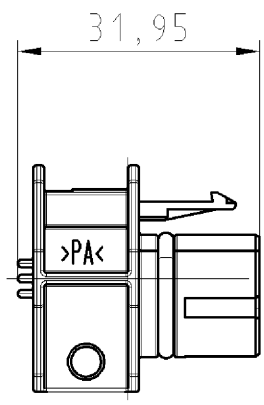
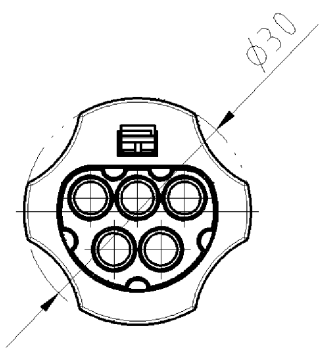
B

C

D

E

F



- Diese Maße werden bei Abnahme besonders geprüft
- Ausschließlich Prüfmaße
- Mit /E gekennzeichnete Maße sind nur für interne Zwecke gültig

Teile-Nr./ part-nr.	Farbe:/ color:
99.414.6205.2	schwarz, ähnl. RAL 9005/ black, similar to RAL 9005
99.413.6205.2	ähnl. RAL 7035/ lightgrey, similar to RAL 7035

Freitoleranz nach		CAD - Zeichnung, keine manuellen Änderungen			1. Verwendung: -		Bl.: 1 von 1			
	/	Maßstab 1:1	Werkstoff und Oberfläche:		2005	Tag	Name	T	Zeichnung Nr. Z5.565.9853.0 01K	Index
	/				Entworfen	23.11.	Kneitz			
	/				Geprüft	-	-			
	/	Vol.	mm ²	Ofl.	mm ²	Normgepr.	-	-	Ersatz für: -	
Buchstabe		Datum / Blatt		 wieland Elektrische Verbindungen		Benennung VERSCHLUSS_FUER_BUCHSENTEIL catch plug for female connector for/für RST2015				
Änderung										

Weitergabe sowie Vervielfältigung dieses Dokuments, Verwertung und Mitteilung seines Inhalts sind verboten, soweit nicht ausdrücklich gestattet. Die Reproduktion, Distribution und Utilization of this document as well as the communication of its contents to others without express authorization is prohibited.

Z55659853001K_4 CADW1019 Kneitz 2005-11-23T13:13:53 1.000