

<b>wienet AP 3P ETH-A</b>	83.040.0052.0
<b>AP 3P ETH-A-A</b>	83.040.0053.0

WLAN Access Point mit integriertem 3-Port-Switch

Wieland Electric GmbH  
 Brennerstraße 10 – 14  
 96052 Bamberg  
 Phone +49 951 9324-0  
 Fax +49 951 9324-198  
 info@wieland-electric.com  
 www.wieland-electric.com



**HINWEIS**

Personal, welches dieses Gerät installiert, programmiert, in Betrieb nimmt oder wartet, muss diese Anleitung gelesen und verstanden haben.

**WARNUNG**

- Das Personal muss gründlich mit allen Warnungen, Hinweisen und Maßnahmen gemäß dieser Betriebsanleitung vertraut sein.
- Ggf. erforderliche Schutzmaßnahmen und Schutzvorrichtungen müssen den gültigen Vorschriften entsprechen.
- Beschädigte Produkte dürfen weder installiert noch in Betrieb genommen werden. Im Falle eines Defekts senden Sie das Gerät zurück an Wieland Electric.
- Nur in spannungsfreiem Zustand anschließen oder trennen!
- Das Gerät darf nicht geöffnet werden!
- Führen Sie keine Fremdojekte in das Gerät ein!
- Halten Sie das Gerät von Wasser und Feuer fern!

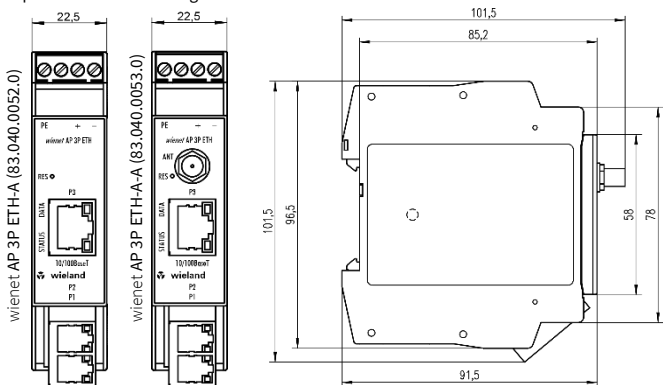
**1 Lizenzinformationen**

Dieses Gerät enthält Software von Drittanbietern unter den Lizenzbedingungen der GNU General Public License Version 2. Sie können diese freie Software unter den Bedingungen der GNU General Public License ändern oder verteilen. Auf Anfrage erhalten Sie den Quellcode der unter der GNU General Public License lizenzierten Software. Weitere Hinweise finden Sie z. B. unter:

<https://dev.openwrt.org/browser/trunk/LICENSE> oder <http://www.gnu.org/licenses/gpl-2.0>

**2 Funktionsbeschreibung**

Der wienet AP 3P ETH ist ein WLAN Access Point für drahtlos kommunizierende Geräte, der auch als Repeater konfiguriert werden kann. Weiterhin kann er an Geräte angeschlossen werden, die über keinen eigenen WLAN-Adapter verfügen. Aufgrund des integrierten 3-Port-Switch (Port P1, P2, P3) können bis zu drei Geräte angeschlossen werden. Er ist im Auslieferungszustand mit Werkseinstellungen versehen und betriebsbereit. Über eine integrierte Web-Oberfläche kann er für die jeweiligen Anforderungen konfiguriert werden. Der Zugang ist per LAN oder WLAN möglich.



**3 Anzeige- und Bedienelemente**

LED	Farbe	Beschreibung	Funktion
STATUS P1, P2, P3	grün	LED >10 s aus LED blinkt LED leuchtet	Keine Spannungsversorgung vorhanden Der Access Point wird gestartet. Der Access Point ist betriebsbereit.
DATA P1, P2, P3	gelb	LED >10 s aus LED leuchtet LED flackert	Keine Spannungsversorgung vorhanden bzw. RJ45-Buchse nicht verbunden RJ45-Buchse verbunden ohne Aktivität RJ45-Buchse verbunden mit Aktivität
Taster		<b>Beschreibung</b>	<b>Funktion</b>
RES		RES <3 s drücken RES 5–30 s drücken	Neustart Neustart mit Werkseinstellungen

Die LEDs sind in den RJ45-Buchsen der Ports P1, P2 und P3 integriert. Die drei grünen LEDs sind parallelgeschaltet und leuchten immer gemeinsam. Nach dem Einschalten der Versorgungsspannung dauert es ca. 10 Sekunden bis die grünen LEDs blinken, nach weiteren ca. 25 Sekunden leuchten die grünen LEDs. Blinken die grünen LEDs, ist der wienet AP 3P noch nicht betriebsbereit (Bootvorgang oder Neustart), leuchten sie dauernd ist das Gerät betriebsbereit (Status OK). Die drei gelben LEDs sind dem jeweiligen Port zugeordnet und zeigen dessen Zustand an. Nach dem Einschalten der Versorgungsspannung leuchten die gelben LEDs kurz auf. Wenn eine LAN-Verbindung besteht, zeigen die gelben LEDs die Verbindung (gelbe LED leuchtet) und die Aktivität (gelbe LED flackert) an.

**4 Verbindung mit dem Access Point**

Damit eine Netzwerkverbindung hergestellt werden kann, muss sich Ihr PC im gleichen Netzwerk befinden.

**4.1 Zugriff per Netzwerkkabel**

1. Versorgungsspannung anlegen.
2. Verbinden Sie Ihren PC via Ethernet-Kabel mit dem wienet AP 3P (Port "P1", "P2" oder "P3").
3. Stellen Sie die IP-Adresse des Netzwerkkadapters am PC manuell ein:  
 IP-Adresse: 192.168.1.2 – 192.168.1.254      Netzwerkmaste: 255.255.255.0

**4.2 Zugriff per WLAN**

1. Nur bei 83.040.0053.0: WLAN-Antenne anschließen ("ANT").
2. Versorgungsspannung anlegen.
3. WLAN-Verbindung am PC aktivieren und mit dem WLAN-Netzwerk verbinden.
4. Stellen Sie die IP-Adresse des Netzwerkkadapters am PC wie unter 4.1, Schritt 3 ein:  
 SSID: wienet-AP-3P      Passwort: wienet123

**5 Zugriff auf die Web-Oberfläche des Access Point**

Der wienet AP 3P wird über eine Web-Oberfläche via Web-Browser konfiguriert und ist wie folgt erreichbar:

1. Rufen Sie folgende URL im Browser auf: <http://192.168.1.1>
2. Geben Sie auf dieser Seite folgendes Passwort ein: root

Sie befinden sich jetzt auf der Web-Oberfläche des wienet AP 3P. Sollte ein Öffnen nicht möglich sein, dann überprüfen Sie bitte die Proxy-Einstellungen des verwendeten Browsers. **Bitte keinen Proxy wählen!**

**6 Individuelle Konfiguration**

Der wienet AP 3P ist im Auslieferungszustand mit Werkseinstellungen versehen und betriebsbereit. Die individuelle Konfiguration erfolgt über die Web-Oberfläche. Es wird empfohlen, die Erstkonfiguration über eine der LAN-Schnittstellen am Gerät vorzunehmen. Ändern Sie zu Ihrer Sicherheit das Passwort für den Zugriff auf die Web-Oberfläche, die ESSID und das WLAN-Passwort, sowie bei Bedarf den Hostnamen, den Ländercode und die Sprache.

Die IP-Adresse muss im Auslieferungszustand manuell geändert werden. Sie können den wienet AP 3P auch als DHCP-Client (bezieht IP-Adresse vom DHCP-Server) oder als DHCP-Server (verteilt IP-Adressen an angeschlossene DHCP-Clients) konfigurieren.

**Speichern:** Änderungen werden in der Web-Oberfläche übernommen.

**Speichern & Anwenden:** Änderungen werden zusätzlich auf das Gerät übertragen.

Wenn verbindungsrelevante Änderungen vorgenommen wurden (z. B. ESSID, IP-Adresse, Passwort oder WLAN Schlüssel), dann ist der Zugriff auf die Web-Oberfläche erst wieder möglich, wenn Sie sich mit den neuen Einstellungen verbinden und erneut anmelden.

**7 Werkseinstellungen laden (Reset)**

Mit dem Taster "RES" links oben über dem Port P3, können die Werkseinstellungen inkl. der IP-Adresse und den Zugangsdaten wiederhergestellt werden.

Drücken Sie den Taster "RES" (z. B. mit Hilfe einer Büroklammer) für 5 – 30 Sekunden, während der wienet AP 3P betriebsbereit ist. Warten Sie anschließend bis die grünen LEDs durchgehend leuchten (nach ca. 35 s). Der wienet AP 3P ist jetzt wieder betriebsbereit.

**8 Technische Daten**

Betriebsspannungsanschluss	
Anschlussart	steckbare Buchsenleiste mit Schraubklemmen, 4-polig, Farbe grün +/- = Anschluss für Betriebsspannung PE = Anschluss für Schirmerdung
Bemessungsspannung	24 V DC
Spannungsbereich	9 ... 28 V DC
Bemessungsstrom ca.	62,5 mA (bei 24 V DC)
Bemessungsleistung ca.	1,5 W (bei 24 V DC)
Verpolschutz	ja
PE-Anschluss	ja, für Schirmerdung
Anschlussquerschnitt	0,14 ... 2,5 mm <sup>2</sup>
Anzugsdrehmoment	0,5 ... 0,7 Nm
Abisolierlänge	7 mm
WLAN	
Wireless LAN-Standard	IEEE 802.11 n/g/b
Frequenz	2,4 ... 2,4835 GHz
Sendeleistung	<100 mW
Datenrate	max. 150 Mbit/s
Sicherheit	WEP, WPA-PSK, WPA2-PSK
Antenne	83.040.0052.0 integriert 83.040.0053.0 RP-SMA-Buchse für externen Antennenanschluss
LAN-Ports	
Anschlussart	RJ45-Buchse, Ports P1, P2 und P3
Medium	Twisted pair 10/100BaseT
Schirmung / Erdung	PE-Anschluss (am Betriebsspannungsanschluss)
Umweltbedingungen	
Einsatzbereich	für feste Installation in geschlossenen Gehäusen, Verteilern und Schaltschränken, in Innenräumen und trockenen Räumen, wettergeschützt, unregelt
Betriebsumgebungstemperatur	-5 ... +55 °C
Lagertemperatur	-20 ... +60 °C
Relative Luftfeuchtigkeit	5% ... 93%
Betauung	nicht zulässig
Montage	
Montageart	Montage auf Tragschiene TH 35-7,5
Einbaulage	83.040.0052.0 Aufgrund der integrierten Antenne vorzugsweise am Anfang oder Ende der Tragschiene, nicht in Metallgehäusen. 83.040.0053.0 Beliebig, auch Metallgehäuse; Platzierung der externen Antenne außerhalb des Gehäuses
Gewicht	83.040.0052.0 ca. 106 g 83.040.0053.0 ca. 110 g
Abmessungen (B×H×T)	83.040.0052.0 22,5 × 101,5 × 91,5 mm 83.040.0053.0 22,5 × 101,5 × 101,5 mm
Normen	EN 61000-6-2, EN 300328, EN 301489-1
Zubehör für	83.040.0053.0 WLAN-Magneftußantenne Art.-Nr. F0.000.0037.4 (nicht im Lieferumfang erhalten)
CE: Hiermit erklärt Wieland Electric GmbH, dass das Produkt wienet AP 3P ETH-A-x mit den folgenden europäischen Anforderungen übereinstimmt: RED Richtlinie 2014/53/EU, RoHS-Richtlinie 2011/65/EU. Die vollständige EU-Konformitätserklärung ist mit der jeweiligen Teilenummer unter z. B. <a href="https://eshop.wieland-electric.com/products/83.040.0052.0">https://eshop.wieland-electric.com/products/83.040.0052.0</a> im Register "Downloads" abrufbar.	

<b>wienet AP 3P ETH-A</b>	83.040.0052.0
<b>AP 3P ETH-A-A</b>	83.040.0053.0

WLAN Access Point with integrated 3-port switch

Wieland Electric GmbH  
 Brennerstraße 10 – 14  
 96052 Bamberg  
 Phone +49 951 9324-0  
 Fax +49 951 9324-198  
 info@wieland-electric.com  
 www.wieland-electric.com



**NOTE**

Personnel which installs, programs, operates or maintains this device must have read and understood these instructions.

**WARNING**

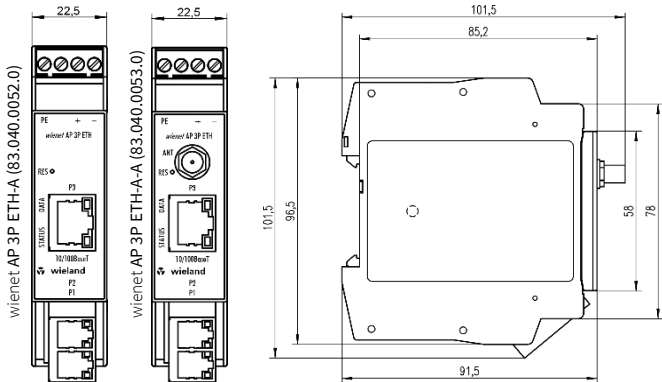
- Personnel must be familiar with all the warnings, notes and measures described in these operating instructions.
- Protective measures and mechanisms must correspond to applicable regulations.
- Damaged products must neither be installed nor put into operation. In case of a defect, please return the device to Wieland Electric.
- Only connect or disconnect the device when de-energized!
- The unit must not be opened!
- Do not insert foreign objects into the device!
- Keep the device away from water and fire!

**1 License information**

This device incorporates software from third-party providers under the license conditions of GNU General Public License Version 2. You are permitted to modify or distribute this free software under the conditions of the GNU General Public License. If required, you can request the source code of the software covered by the GNU General Public License. You can find further information at: <https://dev.openwrt.org/browser/trunk/LICENSE> or <http://www.gnu.org/licenses/gpl-2.0>

**2 Function description**

The wienet AP 3P ETH is a WLAN Access Point for devices that communicate wirelessly, and it can also be configured as a repeater. Furthermore, it can be connected to devices that do not have their own WLAN adapter. Because of its integrated 3-port-switch (port P1, P2, P3) up to three devices can be connected. It is delivered configured with the factory settings and ready for immediate use. The WAP can be configured for specific requirements via an integral web interface. Access is possible via LAN or WLAN.



**3 Display and operating elements**

LED	Color	Description	Function
STATUS P1, P2 P3	green	LED off >10 s LED flashes LED lights up	No power supply available The Access Point is starting up. The Access Point is ready for use.
DATA P1, P2, P3	yellow	LED off >10 s LED lights up LED flickers	No power supply available or RJ45 socket not connected RJ45 socket connected without activity RJ45 socket connected with activity
Button	Description	Function	
RES	Press RES <3 s Press RES 5-30 s	Restart Restart with factory settings	

The LEDs are integrated inside the RJ45 sockets of ports P1, P2 and P3. The three green LEDs are connected in parallel and therefore turn on altogether. After switching on the power supply, it takes approx. 10 seconds for the green LEDs to start flashing and about 25 seconds to shine steadily. A flashing LED indicates that the wienet AP 3P is not yet ready for use (boot procedure or restart), whereas a continuously lit LED indicates that the device is indeed ready for use (status OK). The three yellow LEDs indicate the state of the corresponding port. After switching on the power supply, the yellow LEDs are flashing once. If a LAN connection is set up, the yellow LEDs show an existing connection (yellow LED is on) and activity (yellow LED is flashing).

**4 Connection with Access Point**

To ensure that a network connection can be established, your PC must be in the same network.

**4.1 Access via network cable**

1. Connect the power supply.
2. Connect your PC to the wienet AP 3P (port "P1", "P2" or "P3") via Ethernet cable.
3. Enter the IP address of the network adapter manually on the PC:  
 IP address: 192.168.1.2 – 192.168.1.254      Network mask: 255.255.255.0

**4.2 Access via LAN**

1. Only for 83.040.0053.0: Connect the WLAN antenna ("ANT").
2. Connect the power supply.
3. Activate the WLAN connection on the PC and connect to the WLAN network.
4. Enter the IP address of the network adapter on the PC as described in 4.1, step 3:  
 SSID: wienet-AP-3P      Password: wienet123

**5 Access to the Access Point web interface**

The wienet AP 3P is configured via web interface using a web browser and can be accessed as follows:

1. Open the following URL in the browser: <http://192.168.1.1>
2. Enter the following password in the window that opens: root

The wienet AP 3P web interface then opens. If the window does not open, please check the proxy settings for the browser you are using. **Please do not use a proxy!**

**6 Individual Configuration**

The wienet AP 3P is delivered configured with the factory settings and ready for immediate use. The individual configuration is made via the web interface. We recommend performing the initial configuration using the LAN interface of the device.

For your own security, change the password for accessing the web interface, the ESSID and the WLAN password as well as the host name, country code and language, if required.

The IP address must be changed manually after delivery. You can also configure the wienet AP 3P as a DHCP client (IP address retrieved from DHCP server) or as a DHCP server (IP addresses allocated to connected DHCP clients).

**Save:** Changes are adopted in the web interface.

**Save & Apply:** Changes are additionally transferred to the device.

If changes relevant to the connection are made (e.g. ESSID, IP address, password or WLAN key), access to the web interface is only possible again after you connect and log on with the new settings.

**7 Load factory settings (reset)**

Press the "RES" button at the top left above the port P3 to reset the factory settings, including the IP address and access data.

Press the "RES" button for 5 – 30 seconds using a paper clip while the wienet AP 3P is ready for use. Then wait until the green LED lights up (after approx. 35 s). The wienet AP 3P is now ready for use again.

**8 Technical data**

Operating voltage connection	
Connection type	plug-in female connector strip with screw terminals, 4-pin, color green +/- = connection for operating voltage PE = connection for screen grounding
Rated voltage	24 V DC
Voltage range	9 ... 28 V DC
Approx. rated current	62.5 mA (at 24 V DC)
Approx. rated consumption	1.5 W (at 24 V DC)
Reverse polarity protection	yes
PE connection	yes, for screen grounding
Connector cross section	0.14 ... 2.5 mm <sup>2</sup>
Torque	0.5 ... 0.7 Nm
Wire strip length	7 mm
WLAN	
Wireless LAN standard	IEEE 802.11 n/g/b
Frequency	2.4 ... 2.4835 GHz
Transmission power	<100 mW
Data rate	max. 150 Mbit/s
Safety	WEP, WPA-PSK, WPA2-PSK
Antenna	83.040.0052.0 integrated 83.040.0053.0 RP-SMA socket for external antenna connection
LAN ports	
Connection type	RJ45 socket, ports P1, P2 and P3
Medium	Twisted pair 10/100BaseT
Screen / grounding	PE connection (at operating voltage connection)
Environmental conditions	
Usage area	for fixed installation in closed housings, distributors and switch cabinets, in interior rooms and dry rooms, weather-proofed, unregulated
Ambient operating temperature	-5 ... +55 °C
Storage temperature	-20 ... +60 °C
Relative humidity	5% to 93%
Condensation	not permitted
Mounting	
Mounting method	mounting on TH 35-7.5 DIN rail
Installation position	83.040.0052.0 Preferably at the start or end of the mounting rail due to the integral antenna, not in metal housings. 83.040.0053.0 As required, including metal housings; External antenna positioned outside the housing
Weight	83.040.0052.0 approx. 106 g 83.040.0053.0 approx. 110 g
Dimensions (W×H×D)	83.040.0052.0 22.5 × 101.5 × 91.5 mm 83.040.0053.0 22.5 × 101.5 × 101.5 mm
Standards	EN 61000-6-2, EN 300328, EN 301489-1
Accessories for	83.040.0053.0 WLAN magnetic base antenna, article no. F0.000.0037.4 (not included in delivery)

**CE:** Hereby, Wieland Electric GmbH declares that the wienet AP 3P ETH-A-x is in compliance with the following European directives:  
 RED directive 2014/53/EU, RoHS directive 2011/65/EU.  
 The complete EU Declaration of Conformity is available with the respective part number under e.g. <https://eshop.wieland-electric.com/products/83.040.0052.0> in the register "Downloads".